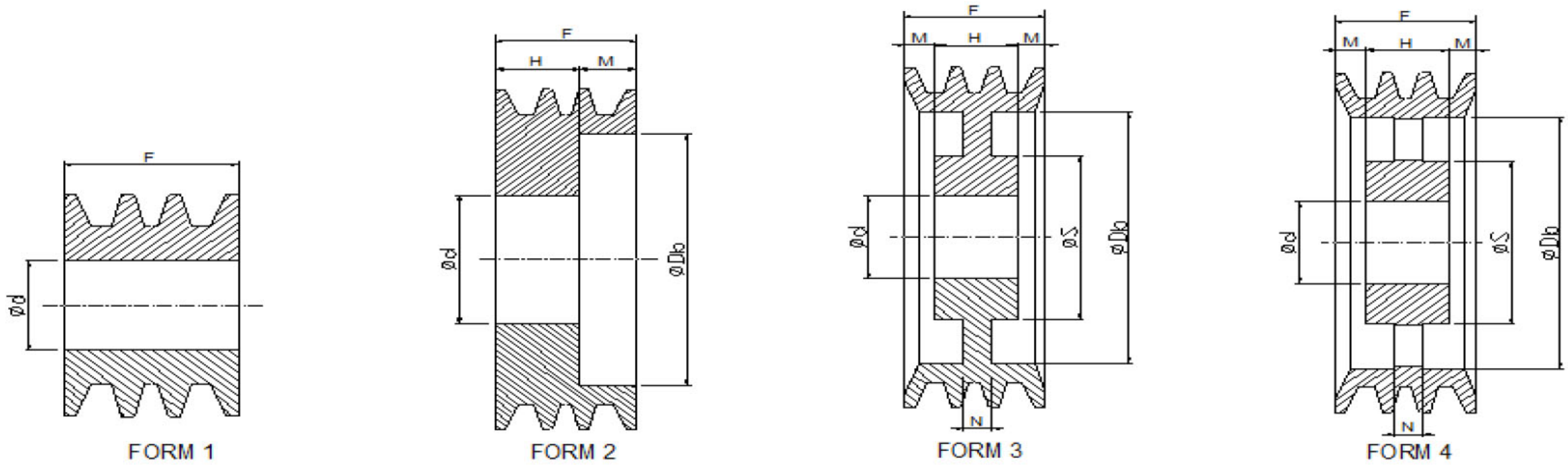


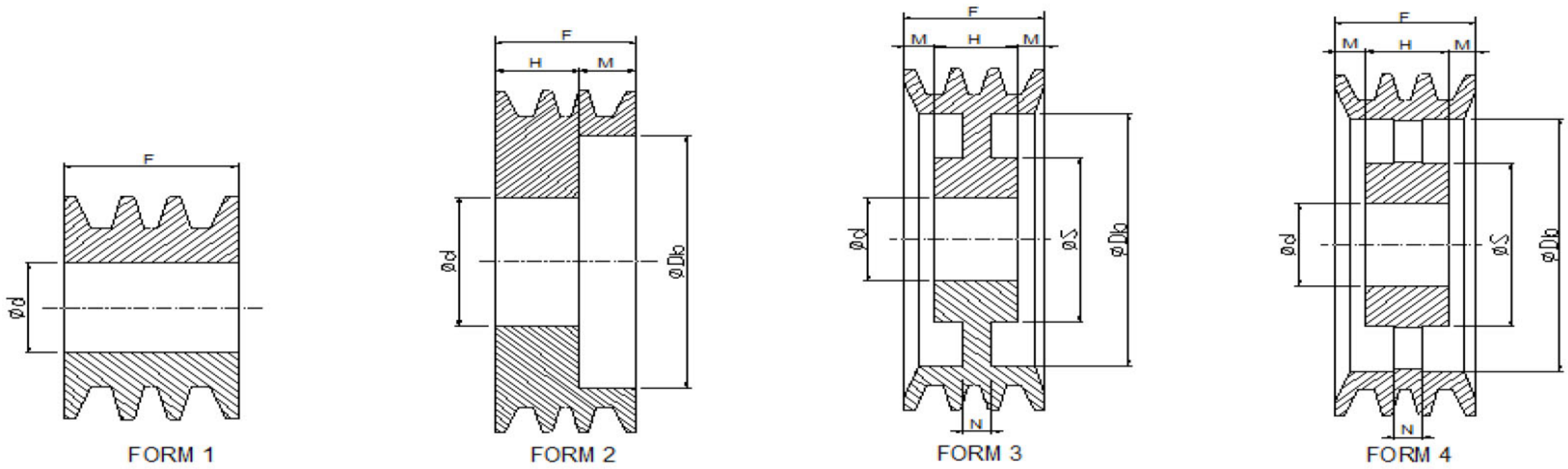
# V-Belt pulleys for locking elements SPA PULLEYS



Dp	Groove	Form	ΦdH8			F	H	ΦS	M	ΦDb	N
			Φ55	Φ65	Φ80						
90	1	1	55			20					
	2	1	55			35					
	3	1	55			50					
	4	1	55			65					
	5	1	55			80					
95	1	1	55			20					
	2	1	55			35					
	3	1	55			50					
	4	1	55			65					
	5	1	55			80					
100	1	1	55	65		20					
	2	1	55	65		35					
	3	1	55	65		50					
	4	1	55	65		65					
	5	1	55	65		80					
105	1	1	55	65		20					
	2	1	55	65		35					
	3	1	55	65		50					
	4	1	55	65		65					
	5	1	55	65		80					
112	1	1	55	65		20					
	2	2	55	65		35	27	8	79		
	3	2	55	65		50	27	23	79		
	4	2	55	65		65	27	38	79		
	5	3	55	65		80	27	26.5	79	27	
120	1	1	55	65	80	20					
	2	2	55	65	80	35	27	8	88		
	3	2	55	65	80	50	27	23	88		
	4	2	55	65	80	65	27	38	88		
	5	3	55	65	80	80	27	26.5	88	27	
125	1	1	55	65	80	20					
	2	2	55	65	80	35	27	8	92		
	3	2	55	65	80	50	27	23	92		
	4	2	55	65	80	65	27	38	92		
	5	3	55	65	80	80	27	26.5	92	27	
130	1	1	55	65	80	20					
	2	2	55	65	80	35	27	8	97		
	3	2	55	65	80	50	27	23	97		
	4	2	55	65	80	65	27	38	97		
	5	3	55	65	80	80	27	26.5	97	27	
140	1	1	55	65	80	20					
	2	2	55	65	80	35	27	8	107		
	3	2	55	65	80	50	27	23	107		
	4	2	55	65	80	65	27	38	107		
	5	3	55	65	80	80	27	26.5	107	27	

# V-Belt pulleys for locking elements

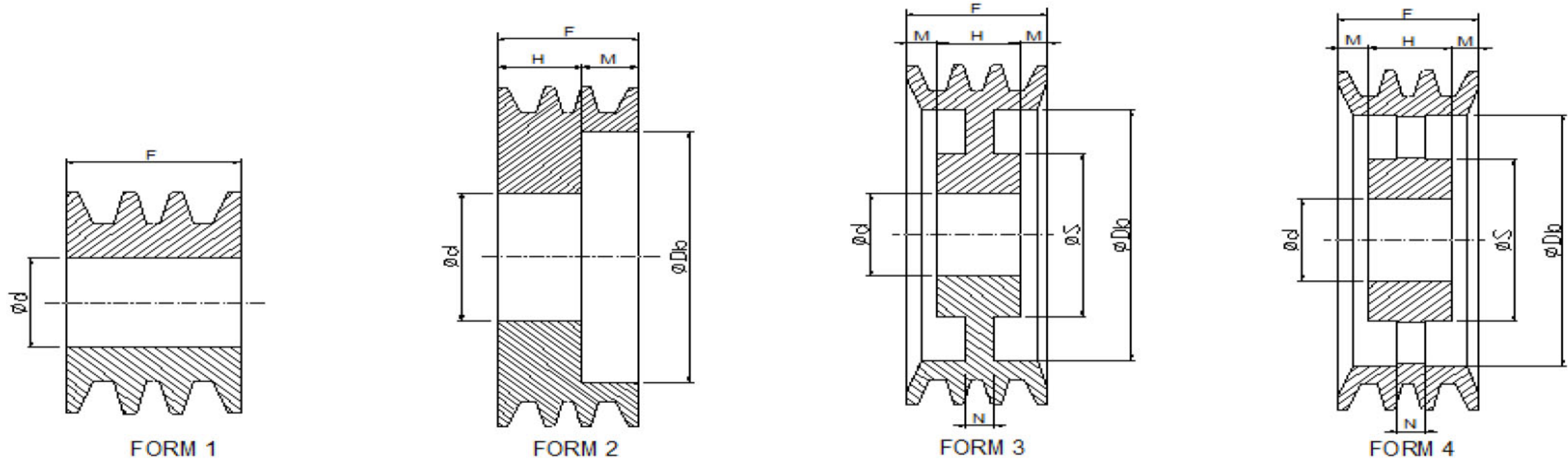
## SPA PULLEYS



Dp	Groove	Form	ΦdH8			F	H	ΦS	M	ΦDb	N
			Φ55	Φ65	Φ80						
150	1	1	55	65	80	20					
	2	2	55	65	80	35	27	8	117		
	3	2	55	65	80	50	27	23	117		
	4	2	55	65	80	65	27	38	117		
	5	3	55	65	80	80	27	26.5	117	27	
160	1	1	55	65	80	20					
	2	2	55	65	80	35	27	8	127		
	3	2	55	65	80	50	27	23	127		
	4	2	55	65	80	65	27	38	127		
	5	3	55	65	80	80	27	26.5	127	27	
170	1	1	55	65	80	20					
	2	3	55	65	80	35	27	4	137	27	
	3	3	55	65	80	50	27	11.5	137	27	
	4	3	55	65	80	65	27	19	137	27	
	5	3	55	65	80	80	27	26.5	137	27	
180	1	1	55	65	80	20					
	2	3	55	65	80	35	27	4	147	27	
	3	3	55	65	80	50	27	11.5	147	27	
	4	3	55	65	80	65	27	19	147	27	
	5	3	55	65	80	80	27	26.5	147	27	
190	1	1	55	65	80	20					
	2	3	55	65	80	35	27	120	4	157	12
	3	3	55	65	80	50	27	120	11.5	157	12
	4	3	55	65	80	65	27	120	19	157	12
	5	3	55	65	80	80	27	120	26.5	157	12
200	1	1	55	65	80	20					
	2	3	55	65	80	35	27	120	4	167	12
	3	3	55	65	80	50	27	120	11.5	167	14
	4	3	55	65	80	65	27	120	19	167	14
	5	3	55	65	80	80	27	120	26.5	167	14
225	1	3	55	65	80	20	20	120		192	12
	2	3	55	65	80	35	27	120	4	192	12
	3	3	55	65	80	50	27	120	11.5	192	14
	4	3		65	80	65	27	120	19	192	14
	5	3		65	80	80	27	120	26.5	192	14
250	1	4	55	65	80	20	20	130		217	14
	2	4	55	65	80	35	27	130	4	217	14
	3	4	55	65	80	50	27	130	11.5	217	14
	4	4		65	80	65	27	130	19	217	14
	5	4		65	80	80	27	130	26.5	217	14
280	1	4	55	65	80	20	20	130		247	14
	2	4	55	65	80	35	27	130	4	247	14
	3	4	55	65	80	50	27	130	11.5	247	14
	4	4		65	80	65	27	130	19	247	14
	5	4		65	80	80	27	130	26.5	247	14

# V-Belt pulleys for locking elements

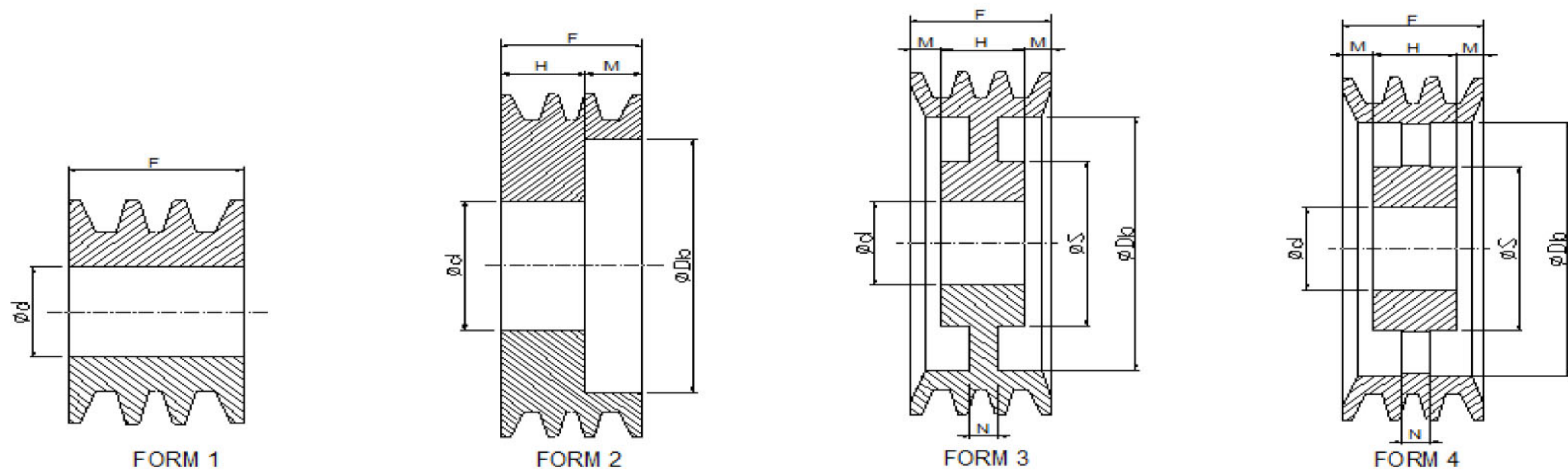
## SPA PULLEYS



Dp	Groove	Form	ΦdH8			F	H	ΦS	M	ΦDb	N
			Φ55	Φ65	Φ80						
300	1	4	55	65	80	20	20	130		267	14
	2	4	55	65	80	35	27	130	4	267	14
	3	4	55	65	80	50	27	130	11.5	267	14
	4	4		65	80	65	27	130	19	267	14
	5	4		65	80	80	27	130	26.5	267	14
315	1	4	55	65	80	20	20	130		282	14
	2	4	55	65	80	35	27	130	4	282	14
	3	4	55	65	80	50	27	130	11.5	282	14
	4	4		65	80	65	27	130	19	282	14
	5	4		65	80	80	27	130	26.5	282	16
355	1	4	55	65	80	20	20	130		317	14
	2	4	55	65	80	35	27	130	4	317	14
	3	4	55	65	80	50	27	130	11.5	317	14
	4	4		65	80	65	27	130	19	317	18
	5	4		65	80	80	27	130	26.5	317	20
380	1	4		65	80	20	20	130		347	14
	2	4		65	80	35	27	130	4	347	14
	3	4		65	80	50	27	130	11.5	347	14
	4	4		65	80	65	27	130	19	347	18
	5	4		65	80	80	27	130	26.5	347	20
400	1	4		65	80	20	20	130		367	14
	2	4		65	80	35	27	130	4	367	14
	3	4		65	80	50	27	130	11.5	367	16
	4	4		65	80	65	27	130	19	367	20
	5	4		65	80	80	27	130	26.5	367	24
425	1	4		65	80	20	20	130		392	14
	2	4		65	80	35	27	130	4	392	14
	3	4		65	80	50	27	130	11.5	392	16
	4	4		65	80	65	27	130	19	392	20
	5	4		65	80	80	27	130	26.5	392	24
450	1	4		65	80	20	20	130		417	14
	2	4		65	80	35	27	130	4	417	14
	3	4		65	80	50	27	130	11.5	417	16
	4	4		65	80	65	27	130	19	417	20
	5	4		65	80	80	27	130	26.5	417	24
500	1	4		65	80	20	20	130		467	14
	2	4		65	80	35	27	130	4	467	16
	3	4		65	80	50	27	130	11.5	467	20
	4	4		65	80	65	27	130	19	467	25
	5	4		65	80	80	27	130	26.5	467	25
630	1	4		65	80	20	20	130		597	16
	2	4		65	80	35	27	130	4	597	20
	3	4		65	80	50	27	130	11.5	597	22
	4	4		65	80	65	27	130	19	597	25
	5	4		65	80	80	27	130	26.5	597	25

# V-Belt pulleys for locking elements

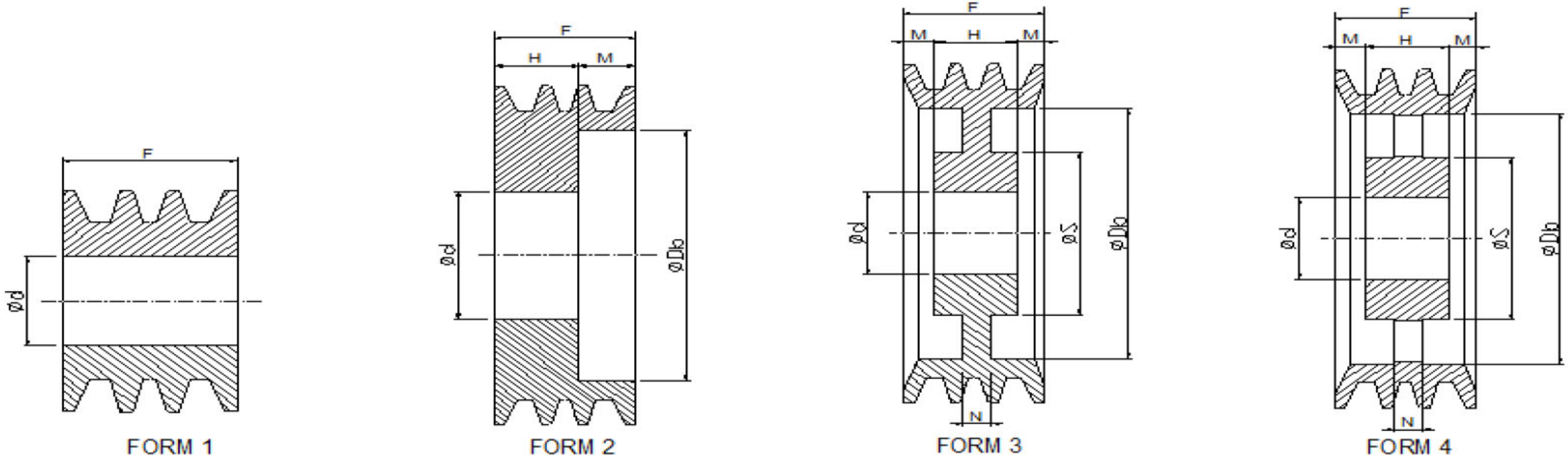
## SPB PULLEYS



Dp	Groove	Form	ΦdH8			F	H	ΦS	M	ΦDb	N
			Φ55	Φ65	Φ80						
90	1	1	55			25					
	2	1	55			44	27				
	3	1	55			63	27				
	4	1	55			82	27				
	5	1	55			101	27				
105	1	1	55			25					
	2	2	55			44	27		17	65	
	3	2	55			63	27		36	65	
	4	2	55			82	27		55	65	
	5	2	55			101	27		74	65	
112	1	1	55			25					
	2	2	55			44	27		17	70	
	3	2	55			63	27		36	70	
	4	2	55			82	27		55	70	
	5	2	55			101	27		74	70	
120	1	1	55	65		25					
	2	2	55	65		44	27		17	78	
	3	2	55	65		63	27		36	78	
	4	2	55	65		82	27		55	78	
	5	2	55	65		101	27		74	78	
125	1	1	55	65		25					
	2	2	55	65		44	27		17	83	
	3	2	55	65		63	27		36	83	
	4	2	55	65		82	27		55	83	
	5	2	55	65		101	27		74	83	
130	1	1	55	65	80	25					
	2	2	55	65	80	44	27		17	90	
	3	2	55	65	80	63	27		36	90	
	4	2	55	65	80	82	27		55	90	
	5	2	55	65	80	101	27		74	90	
140	1	1	55	65	80	25					
	2	2	55	65	80	44	27		17	98	
	3	2	55	65	80	63	27		36	98	
	4	2	55	65	80	82	27		55	98	
	5	2	55	65	80	101	27		74	98	
150	1	1	55	65	80	25					
	2	2	55	65	80	44	27		17	108	
	3	2	55	65	80	63	27		36	108	
	4	2	55	65	80	82	27		55	108	
	5	2	55	65	80	101	27		74	108	
160	1	1	55	65	80	25					
	2	2	55	65	80	44	27		17	118	
	3	2	55	65	80	63	27		36	118	
	4	2	55	65	80	82	27		55	118	
	5	2	55	65	80	101	27		74	118	
	6	2	55	65	80	120	27		93	118	

# V-Belt pulleys for locking elements

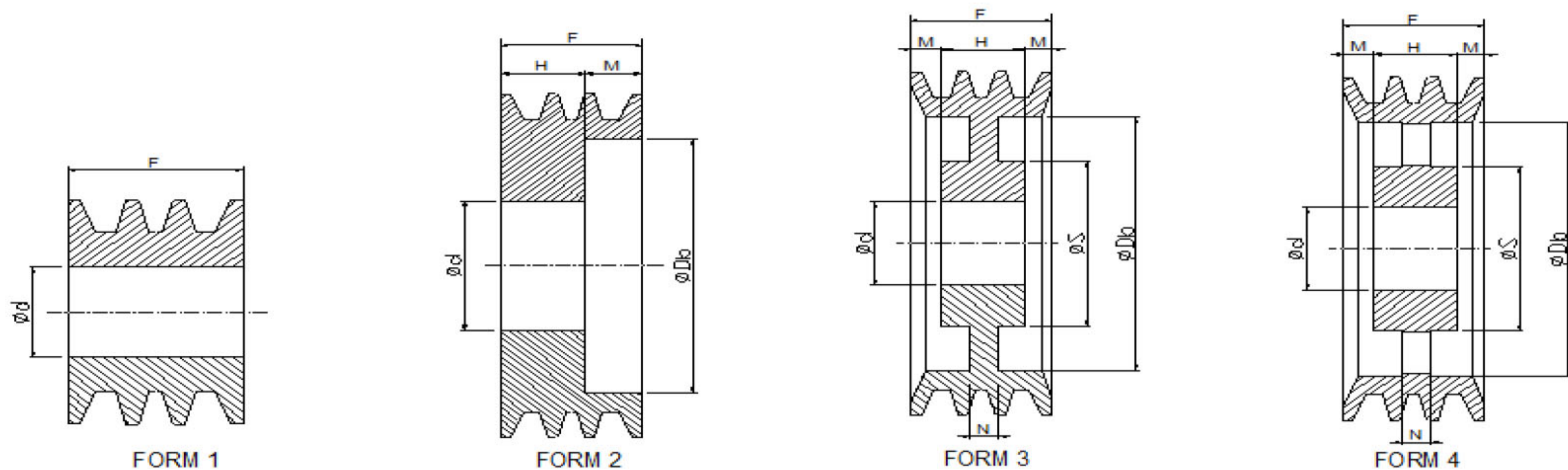
## SPB PULLEYS



Dp	Groove	Form	ΦdH8			F	H	φS	M	φDb	N
			Φ55	Φ65	Φ80						
170	1	1	55	65	80	25					
	2	3	55	65	80	44	27	8.5	128	27	
	3	3	55	65	80	63	27	18	128	27	
	4	3	55	65	80	82	27	27.5	128	27	
	5	3	55	65	80	101	27	37	128	27	
180	1	1	55	65	80	25					
	2	3	55	65	80	44	27	8.5	138	27	
	3	3	55	65	80	63	27	18	138	27	
	4	3	55	65	80	82	27	27.5	138	27	
	5	3	55	65	80	101	27	37	138	27	
190	1	1	55	65	80	25					
	2	3	55	65	80	44	27	8.5	148	27	
	3	3	55	65	80	63	27	18	148	27	
	4	3	55	65	80	82	27	27.5	148	27	
	5	3	55	65	80	101	27	37	148	27	
200	1	1	55	65	80	25					
	2	3	55	65	80	44	27	120	8.5	158	15
	3	3	55	65	80	63	27	120	18	158	15
	4	3	55	65	80	82	27	120	27.5	158	15
	5	3	55	65	80	101	27	120	37	158	15
	6	3	55	65	80	120	27	120	46.5	158	18
212	1	3	55	65	80	25	25	120		170	15
	2	3	55	65	80	44	27	120	8.5	170	15
	3	3	55	65	80	63	27	120	18	170	15
	4	3		65	80	82	27	120	27.5	170	15
	5	3		65	80	101	27	120	37	170	15
225	1	3	55	65	80	25	25	120		183	15
	2	3	55	65	80	44	27	120	8.5	183	15
	3	3	55	65	80	63	27	120	18	183	15
	4	3		65	80	82	27	120	27.5	183	15
	5	3		65	80	101	27	120	37	183	15
	6	3		65	80	120	27	120	46.5	183	18
240	1	3	55	65	80	25	25	120		198	16
	2	3	55	65	80	44	27	120	8.5	198	16
	3	3	55	65	80	63	27	120	18	198	16
	4	3		65	80	82	27	120	27.5	198	16
	5	3		65	80	101	27	130	37	198	16
250	1	3	55	65	80	25	25	120		208	16
	2	3	55	65	80	44	27	120	8.5	208	16
	3	3	55	65	80	63	27	120	18	208	16
	4	3		65	80	82	27	120	27.5	208	16
	5	3		65	80	101	27	130	37	208	16
	6	3		65	80	120	27	130	46.5	208	18

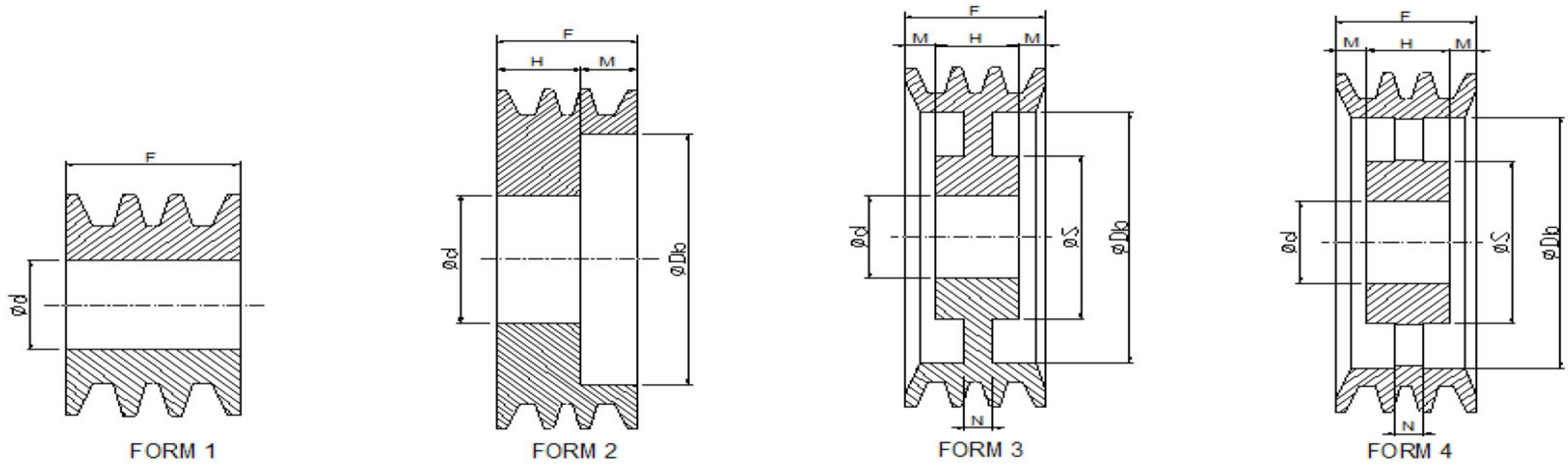
# V-Belt pulleys for locking elements

## SPB PULLEYS



Dp	Groove	Form	ΦdH8			F	H	ΦS	M	ΦDb	N
			Φ55	Φ65	Φ80						
280	1	3	55	65	80	25	25	120		238	16
	2	3	55	65	80	44	27	120	8.5	238	16
	3	3		65	80	63	27	120	18	238	16
	4	3		65	80	82	27	120	27.5	238	16
	5	3		65	80	101	27	130	37	238	16
300	1	4	55	65	80	25	25	130		258	15
	2	4	55	65	80	44	27	130	8.5	258	15
	3	4		65	80	63	27	130	18	258	18
	4	4		65	80	82	27	130	27.5	258	20
	5	4		65	80	101	27	130	37	258	22
315	1	4	55	65	80	25	25	130		273	15
	2	4	55	65	80	44	27	130	8.5	273	15
	3	4		65	80	63	27	130	18	273	18
	4	4		65	80	82	27	130	27.5	273	20
	5	4		65	80	101	27	130	37	273	22
355	1	4	55	65	80	25	25	130		308	16
	2	4		65	80	44	27	130	8.5	308	18
	3	4		65	80	63	27	130	18	308	22
	4	4		65	80	82	27	130	27.5	308	22
	5	4		65	80	101	27	130	37	308	24
380	1	4		65	80	25	25	130		338	20
	2	4		65	80	44	27	130	8.5	338	20
	3	4		65	80	63	27	130	18	338	22
	4	4		65	80	82	27	130	27.5	338	24
	5	4		65	80	101	27	130	37	338	24
400	1	4		65	80	25	25	130		358	20
	2	4		65	80	44	27	130	8.5	358	20
	3	4		65	80	63	27	130	18	358	22
	4	4		65	80	82	27	130	27.5	358	24
	5	4		65	80	101	27	130	37	358	24
425	1	4		65	80	25	25	130		383	22
	2	4		65	80	44	27	130	8.5	383	22
	3	4		65	80	63	27	130	18	383	24
	4	4		65	80	82	27	130	27.5	383	24
	5	4		65	80	101	27	130	37	383	24
450	1	4		65	80	25	25	130		408	20
	2	4		65	80	44	27	130	8.5	408	20
	3	4		65	80	63	27	130	18	408	24
	4	4		65	80	82	27	130	27.5	408	24
	5	4		65	80	101	27	130	37	408	24
500	1	4		65	80	25	25	130		458	20
	2	4		65	80	44	27	130	8.5	458	20
	3	4		65	80	63	27	130	18	458	24
	4	4		65	80	82	27	130	27.5	458	24
	5	4		65	80	101	27	130	37	458	24

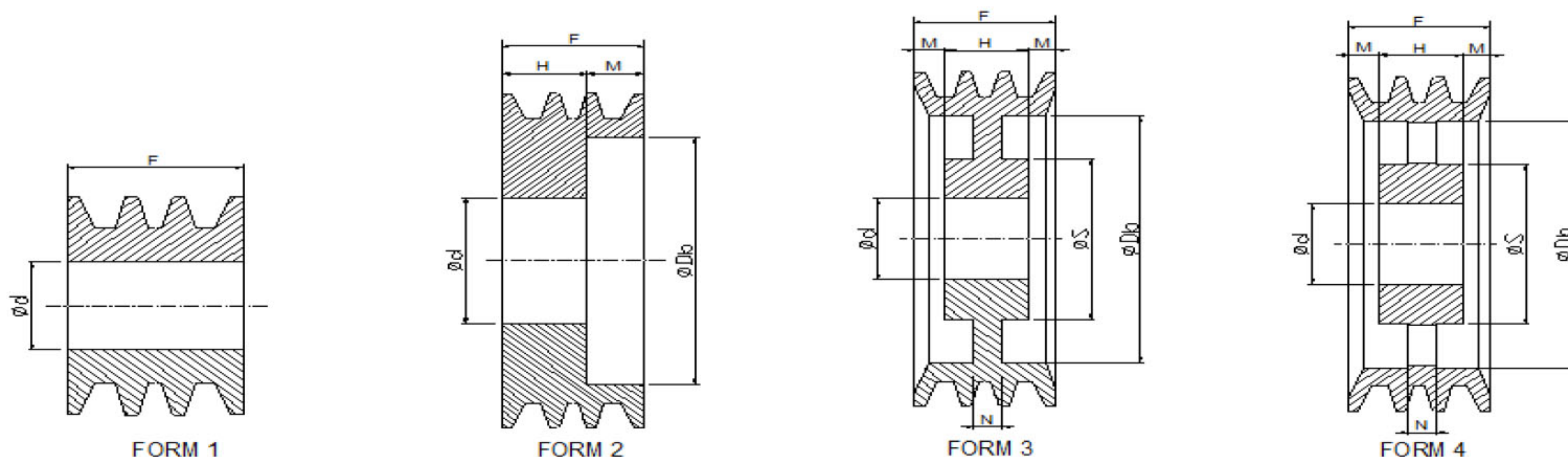
# V-Belt pulleys for locking elements SPC PULLEYS



Dp	Groove	Form	ΦdH8			F	H	ΦS	M	ΦDb	N
			Φ55	Φ65	Φ80						
130	1	2	55	65		34	25		9	75	
	2	2	55	65		59.5	27		32.5	75	
	3	2	55	65		85	27		58	75	
	4	2	55	65		111	27		83.5	75	
	5	2	55	65		136	27		109	75	
140	1	2	55	65		34	25		9	83	
	2	2	55	65		59.5	27		32.5	83	
	3	2	55	65		85	27		58	83	
	4	2	55	65		111	27		83.5	83	
	5	2	55	65		136	27		109	83	
150	1	2	55	65	80	34	25		9	93	
	2	2	55	65	80	59.5	27		32.5	93	
	3	2	55	65	80	85	27		58	93	
	4	2	55	65	80	111	27		83.5	93	
	5	2	55	65	80	136	27		109	93	
160	1	2	55	65	80	34	25		9	103	
	2	2	55	65	80	59.5	27		32.5	103	
	3	2	55	65	80	85	27		58	103	
	4	3	55	65	80	111	27		83.5	103	
	5	3	55	65	80	136	27		109	103	
170	1	2	55	65	80	34	25		9	113	
	2	2	55	65	80	59.5	27		32.5	113	
	3	2	55	65	80	85	27		58	113	
	4	3	55	65	80	111	27		83.5	113	
	5	3	55	65	80	136	27		109	113	
180	1	2	55	65	80	34	25		9	123	
	2	2	55	65	80	59.5	27		32.5	123	
	3	2	55	65	80	85	27		58	123	
	4	3	55	65	80	111	27		83.5	123	
	5	3	55	65	80	136	27		109	123	
190	1	2	55	65	80	34	25		9	133	
	2	2	55	65	80	59.5	27		32.5	133	
	3	2	55	65	80	85	27		58	133	
	4	3	55	65	80	111	27		83.5	133	
	5	3	55	65	80	136	27		109	133	
200	1	2	55	65	80	34	25		9	143	
	2	2	55	65	80	59.5	27		32.5	143	
	3	2	55	65	80	85	27		58	143	
	4	3	55	65	80	111	27		83.5	143	
	5	3	55	65	80	136	27		109	143	
225	1	3		65	80	34	25	120	9	168	18
	2	3		65	80	59.5	27	120	32.5	168	18
	3	3		65	80	85	27	120	58	168	25
	4	3		65	80	111	27	120	83.5	168	25
	5	3		65	80	136	27	120	109	168	25
250	1	3		65	80	34	25	120	4.5	193	18
	2	3		65	80	59.5	27	120	16.5	193	18
	3	3		65	80	85	27	120	29	193	25
	4	3		65	80	111	27	130	42	193	25
	5	3		65	80	136	27	130	54.5	193	25

# V-Belt pulleys for locking elements

## SPC PULLEYS



Dp	Groove	Form	ΦdH8			F	H	ΦS	M	ΦDb	N
			Φ55	Φ65	Φ80						
280	1	3		65	80	34	27	120	3.5	223	18
	2	3		65	80	59.5	27	120	16.5	223	18
	3	3		65	80	85	27	120	29	223	25
	4	3		65	80	136	27	130	42	223	25
	5	3		65	80	34	27	130	54.5	223	25
300	1	3		65	80	59.5	27	120	3.5	243	20
	2	3		65	80	85	27	120	16.5	243	20
	3	3		65	80	111	27	120	29	243	25
	4	3		65	80	136	27	130	42	243	25
	5	3		65	80	34	27	130	54.5	243	25
315	1	4		65	80	59.5	27	130	3.5	258	20
	2	4		65	80	85	27	130	16.5	258	20
	3	4		65	80	111	27	130	29	258	25
	4	4		65	80	136	27	130	42	258	25
	5	4		65	80	34	27	130	54.5	258	25
355	1	4		65	80	59.5	27	130	3.5	298	25
	2	4		65	80	85	27	130	16.5	298	25
	3	4		65	80	111	27	130	29	298	25
	4	4		65	80	136	27	130	42	298	25
	5	4		65	80	34	27	130	54.5	298	25
380	1	4		65	80	59.5	27	130	3.5	323	25
	2	4		65	80	85	27	130	16.5	323	25
	3	4		65	80	111	27	130	29	323	25
	4	4		65	80	136	27	130	42	323	25
	5	4		65	80	34	27	130	54.5	323	25
400	1	4		65	80	59.5	27	130	3.5	343	25
	2	4		65	80	85	27	130	16.5	343	25
	3	4		65	80	111	27	130	29	343	25
	4	4		65	80	136	27	130	42	343	25
	5	4		65	80	34	27	130	54.5	343	25
425	1	4		65	80	59.5	27	130	3.5	368	25
	2	4		65	80	85	27	130	16.5	368	25
	3	4		65	80	111	27	130	29	368	25
	4	4		65	80	136	27	130	42	368	25
	5	4		65	80	34	27	130	54.5	368	25
450	1	4		65	80	59.5	27	130	3.5	393	25
	2	4		65	80	85	27	130	16.5	393	25
	3	4		65	80	111	27	130	29	393	25
	4	4		65	80	136	27	130	42	393	25
	5	4		65	80	34	27	130	54.5	393	25
500	1	4		65	80	59.5	27	130	3.5	443	25
	2	4		65	80	85	27	130	16.5	443	25
	3	4		65	80	111	27	130	29	443	25
	4	4		65	80	136	27	130	42	443	25
	5	4		65	80	34	27	130	54.5	443	25